

NUEVA
SERIE N
EURO 3 Y EURO 4



NO OLVIDES DE DÓNDE VENIMOS, **100% HECHOS EN JAPÓN.**

TECNOLOGÍA
ISUZU



ESPECIFICACIONES PRINCIPALES

NUEVA SERIE N

PESOS Y CAPACIDADES		NLR 511	NMR PARTNER	NMR 613	NPR 815	NQR 915	NQR 1015
Peso bruto vehicular de fábrica PBV (kg)		4.600	5.540	5.600	7.500	8.500	9.500
Peso vacío		1.800	2.090	2.090	2.705	2.870	2.990
Capacidad de carga (kg)		2.800	3.450	3.510	4.795	5.630	6.510
Capacidad de carga por ejes (kg)		4.700	5.810	5.810	6.995	7.030	6.910
Capacidad de eje (kg)	Delantero	2.900	2.900	2.900	3.100	3.300	3.300
	Trasero	3.600	5.000	5.000	6.600	6.600	6.600

MOTOR		NLR 511	NMR PARTNER	NMR 613	NPR 815	NQR 915	NQR 1015	
Marca / Código		4JH1-TCN	4JJ1-TCC	4JJ1-TCC	4HK1-TCN			
Tipo							TURBO INTERCOOLER	
Posición							Frontal / Longitudinal	
Desplazamiento (cc)		2.999	2.999	2.999	5.193	5.193	5.193	
Potencia (HP @ RPM)		103HP @ 3200	130HP @ 2800	130HP @ 2800	148HP @ 2600	148HP @ 2600	148HP @ 2600	
Torque	(Kg*m) @ RPM	23.5 @ 1400	34 @ 1600	34 @ 1600	41 @ 1600	41 @ 1600	41 @ 1600	
	(N.m @ RPM)	230 @ 1400-3200	330 @ 1600	330 @ 1600	404 @ 1600	404 @ 1600	404 @ 1600	
Relación compresión		15,9:1	17,5:1	17,5:1	17,5:1	17,5:1	17,5:1	
Diámetro x carrera (mm)		95,4x104,9	95,4x104,9	95,4x104,9	115x125	115x125	115x125	
Alimentación							CRDI Inyección directa	
Combustible							Diésel	
Emisiones		EURO 4		EURO 3				

TRANSMISIÓN		NLR 511	NMR PARTNER	NMR 613	NPR 815	NQR 915	NQR 1015
Marca / Código		MSB5S 0/D	MYY6S 0/D	MYY6S 0/D	MYY6S 0/D	MYY6S 0/D	MYY6S 0/D
Tipo		T/M 5 Vel.	T/M 6 Vel.	T/M 6 Vel.	T/M 6 Vel.	T/M 6 Vel.	T/M 6 Vel.
Relaciones	1ª	5.016	5.979	5.979	5.979	5.979	5.979
	2ª	2.672	3.434	3.434	3.434	3.434	3.434
	3ª	1.585	1.862	1.862	1.862	1.862	1.862
	4ª	1.000	1.297	1.297	1.297	1.297	1.297
	5ª	0.770	1.000	1.000	1.000	1.000	1.000
	6ª	-	0.759	0.759	0.759	0.759	0.759
Reversa		4.783	5.701	5.701	5.701	5.701	5.701
Relación final de eje		5.125	5.125	5.125	5.125	5.125	5.571
Tracción		4x2	4x2	4x2	4x2	4x2	4x2

CHASIS

NLR 511

NMR PARTNER

NMR 613

NPR 815

NQR 915

NQR 1015

Dirección	Tipo						Asistida hidráulicamente	
Suspensión delantera	Tipo						Ballesta sobre eje rígido	
	Eje						Suspensión tipo Elliot	
	Ballesta						Semi-elíptico	
Suspensión trasera	Tipo						Ballesta en eje rígido	
	Eje						Eje flotante	
	Ballesta						Semi elíptico	
Amortiguador							Hidráulico telescópicos doble acción	
Barra estabilizadora							No	
Sistema de frenos	Tipo						Hidráulico	100% Aire
	Del.						Campana	
	Tras.						Campana	
	Freno de motor						Mariposa	
	Freno de estacionamiento						Mecánico de campana al eje cardán	Acumulador de fuerza elástica
	LSPV						Válvula compensadora de carga	
Medidas de llantas	Frontal	7.0 R15	7.0 R16	7.0 R16	215/75 R17.5	215/75 R17.5	215/75 R17.5	
	Traseras	7.5 R15	7.0 R16	7.0 R16	215/75 R17.5	215/75 R17.5	215/75 R17.5	
Rines		R 15	R 16	R 16	R 17.5	R 17.5	R 17.5	

DIMENSIONES (mm)

NLR 511

NMR PARTNER

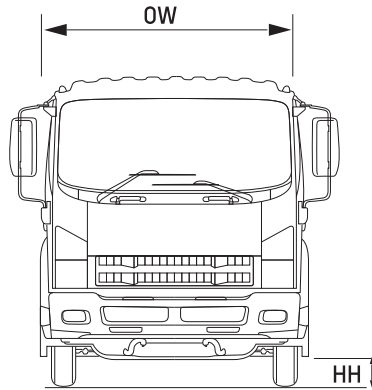
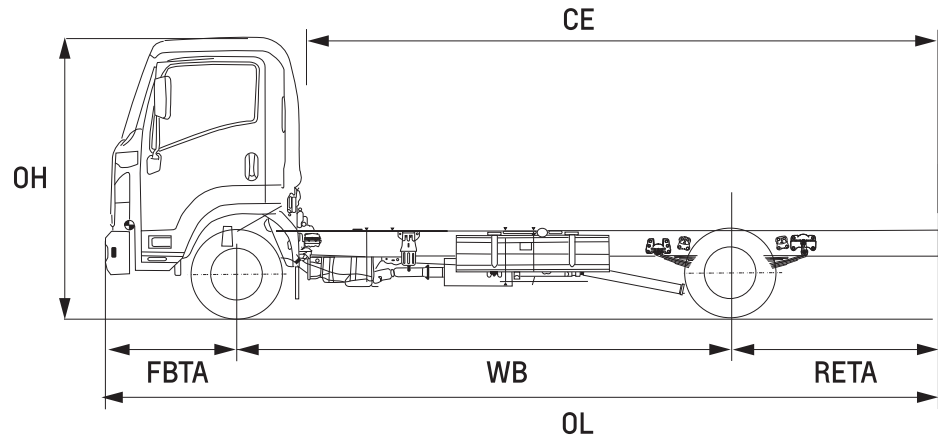
NMR 613

NPR 815

NQR 915

NQR 1015

Distancia entre ejes (WB)	2,475	3,345	3,345	3,815	4,175	4,175
Largo total (OL)	4,760	6,030	6,030	6,635	7,355	7,355
Alto total (OH)	2,185	2,160	2,160	2,260	2,255	2,225
Ancho total (OW)	1,815	1,855	1,855	2,120	2,120	2,120
Largo cabina (CL)	1,527	1,650	1,650	1,650	1,650	1,650
Voladizo delantero (FBTA)	1,110	1,110	1,110	1,100	1,100	1,110
Voladizo posterior (RETA)	1,175	1,575	1,575	1,710	2,070	2,070
Distancia carrozable (CE)	3,233	4,380	4,380	4,985	5,672	5,672



NUEVA
SERIE N
EURO 3 Y EURO 4

TECNOLOGÍA
ISUZU



chevrolet.com.ec

1-800 CHEVROLET
243876



· AUTOMOTORES CONTINENTAL · AUTOMOTORES DE LA SIERRA · CENTRALCAR · E. MAULME
· IMBAUTO · INDUAUTO · LAVCA · METROCAR · MIRASOL · PROAUTO · VALLEJO ARAUJO